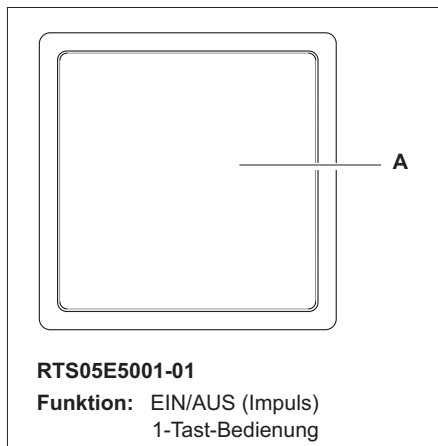


**Ausführung**



**Technische Daten**

Frequenz: 868,3 MHz  
 Modulation: FSK  
 Codierung: Easywave (A)  
 Sendedauer: max. 1 Sekunde  
 Spannungsversorgung: 2x 3-V-Batterien, CR2032  
 Stromaufnahme: Ruhestrom: ca. 16 µA  
 Sendestrom: ca. 12 mA  
 Betriebstemperatur: -20°C bis +50°C  
 Schutzart: IP30  
 Reichweite: im Freien: ca. 150 m  
 im Gebäude: ca. 30 m  
 Abmessungen: 80 x 80 x 10 mm  
 Gewicht: 40,7 g inkl. Batterien

**Lieferumfang**

Funk-Sensortaster, Befestigungsrahmen, 2 Batterien CR2032, Befestigungsset, Bedienungsanleitung

**Bestimmungsgemäßer Gebrauch**

Verwenden Sie den Funk-Sensortaster RTS05 ausschließlich zum Schalten von Easywave-Funksteuerungen.  
 Der Hersteller haftet nicht für Schäden, die durch unsachgemäßen oder bestimmungsfremden Gebrauch entstehen.

**Sicherheitshinweise**



Bevor Sie das Produkt in Betrieb nehmen, lesen Sie bitte diese Anleitung sorgfältig durch!

Beachten Sie auch die Bedienungsanleitungen der Funksteuerungen.

Nehmen Sie keine eigenmächtigen Veränderungen am Sensortaster vor!

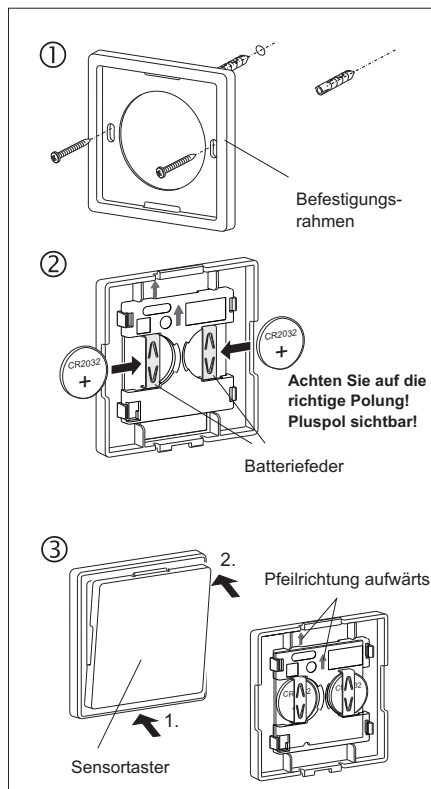
Lassen Sie nicht funktionierende Sensortaster vom Hersteller überprüfen!

**Funktion**

Der RTS05 ist ein kapazitiver Näherungsschalter für die Auf-/Putz-Montage in trockenen Räumen. Durch die Annäherung oder kurzes Berühren der Tasterfläche, wird der Easywavecode ausgesendet und die Easywave-Funksteuerungen ein- oder ausgeschaltet.

**Inbetriebnahme**

- Schrauben oder kleben Sie den Befestigungsrahmen mit Hilfe der beiliegenden Schrauben+Dübel oder Klebepads an den Montageort.  
**Achtung:** Achten Sie auf eine ungehinderte Funkverbindung. Vermeiden Sie die Montage in einem Verteilerkasten, Gehäusen aus Metall, in unmittelbarer Nähe von großen Metallobjekten, auf dem Boden oder in dessen Nähe.
- Schieben Sie die beiliegenden Batterien unter die Batteriefedern. **Achten Sie auf die richtige Polung, der Pluspol muss sichtbar sein!**
- Rasten Sie die Sensortaster erst unten, dann oben in den Rahmen ein. **Der Pfeil auf der Rückseite des Senders muss nach oben zeigen.**
- Lernen Sie den Sendecode in die Funksteuerung ein. Lesen Sie hierzu bitte die Bedienungsanleitung der Funksteuerung. Zur Übertragung des Codes auf die Steuerung streichen Sie in geringer Entfernung über die Tasterfläche bzw. berühren Sie diese kurz mittig.

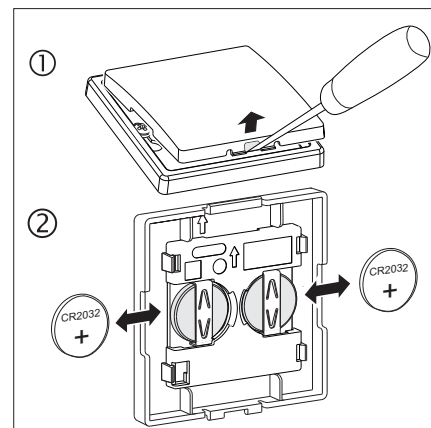


**Fehlerbehebung**

- Reagiert die Steuerung nicht auf den Funk-Sensortaster:
- Wechseln Sie ggf. die Batterien.
  - Überprüfen Sie den Montageort auf eine ungehinderte Funkverbindung zwischen Funk-Sensortaster und Funksteuerung.
  - Lernen Sie ggf. den Sendecode erneut in die Funksteuerung ein.
  - Unter Umständen kann es zu Störungen durch weitere Funkprodukte kommen, die die gleiche Frequenz benutzen und in unmittelbarer Nähe arbeiten.

**Batterien wechseln**

- Hebeln Sie den Sensortaster an der unteren Aussparung vorsichtig aus dem Befestigungsrahmen.
- Wechseln Sie die Batterien. Verwenden Sie ausschließlich Batterien des Typs CR2032. **Achten Sie auf die richtige Polung, der Pluspol muss sichtbar sein! Bewahren Sie Batterien außerhalb der Reichweite von Kindern auf!**
- Setzen Sie den Sensortaster wieder in den Befestigungsrahmen ein.



**Entsorgungshinweise**

**Altgeräte und Batterien dürfen nicht mit dem Hausmüll entsorgt werden!**

Entsorgen Sie Altgeräte über eine Sammelstelle für Elektronikschrott oder über Ihren Fachhändler.



Entsorgen Sie die Altbatterien in einen Wertstoffbehälter für Altbatterien oder über den Fachhandel.



Entsorgen Sie das Verpackungsmaterial in die Sammelbehälter für Pappe, Papier und Kunststoffe.

**Gewährleistung**

Innerhalb der gesetzlichen Garantiezeit beseitigen wir unentgeltlich Mängel des Gerätes, die auf Material- oder Herstellungsfehler beruhen, durch Reparatur oder Umtausch. Die Garantie erlischt bei Fremdeingriff.

**Konformität**

Das Produkt erfüllt die wesentlichen Anforderungen der R&TTE-Richtlinie 1999/5/EG.



Für den Einsatz in: EU/CH/FL/IS/N

Die Konformitätserklärung ist auf folgender Internetseite abrufbar: [www.eldat.de](http://www.eldat.de).

**Kundendienst**

Sollten trotz sachgerechter Handhabung Störungen auftreten oder wurde das Gerät beschädigt, wenden Sie sich bitte an Ihren Händler oder an folgende Adresse:

ELDAT GmbH  
 Im Gewerbepark 14  
 15711 Zeesen  
 Deutschland  
 Telefon: + 49 (0) 33 75 / 90 37-310  
 Telefax: + 49 (0) 33 75 / 90 37-90  
 Internet: [www.eldat.de](http://www.eldat.de)  
 E-Mail: [info@eldat.de](mailto:info@eldat.de)